

SOLUÇÃO MOBOX® MORION

GUIA RÁPIDO DO USUÁRIO



1. SOBRE O PRODUTO

1.2. SOLUÇÃO DE ALTO NÍVEL

A Solução Mobox® Morion é ideal para o seu negócio, oferecendo confiabilidade, facilidade de uso e eficiência. Esta solução integra PDV, tela Touch Screen, display cliente¹ e impressora em um único dispositivo compacto, além de um sistema versátil de interfaces de comunicação. Com eles, as tarefas que você precisa fazer ficarão ainda mais simples de serem executadas. O produto também oferece a flexibilidade de se inserir bateria², tornando-o ainda mais seguro contra eventuais quedas de energia.

¹ Item opcional (instalação de fábrica)

² Item opcional

Sua tela de 10" juntamente com a tecnologia touch screen capacitiva, tornam as operações ainda mais produtivas, dinâmicas e precisas.

Integrada com impressora térmica, oferece impressões detalhadas no tempo em que você precisa. Também possibilita a impressão de QR Codes dos cupons NFC-e e SAT.

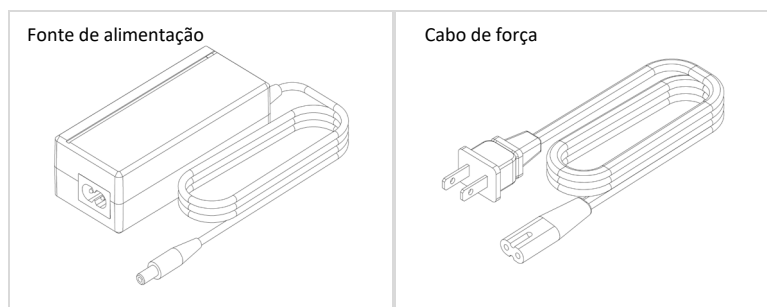
Com design compacto e moderno, é ideal para qualquer ponto de venda. Suas interfaces permitem ligar periféricos como: scanner, gaveta de dinheiro, balança, entre outros.

1.3. CONTEÚDO DA CAIXA

- Solução Mobox® Morion;
- Fonte de alimentação;
- Cabo de força;
- Guia rápido do usuário;
- Interface USB para gaveta.

1.4. RETIRANDO DA EMBALAGEM

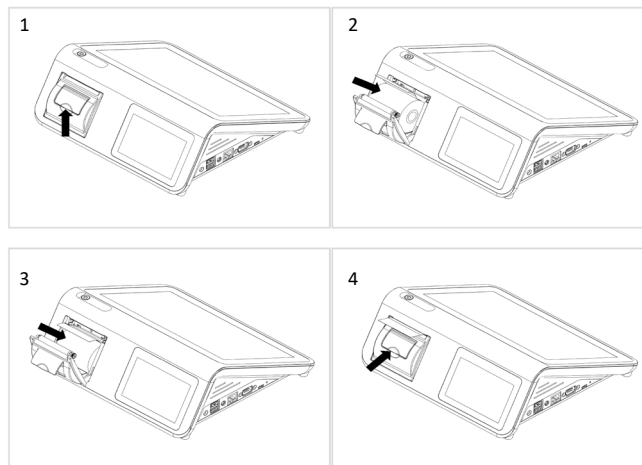
Estes itens deverão estar inclusos:





1.5. LIGANDO O EQUIPAMENTO

1. Abra a tampa frontal do gabinete e insira a bobina. Após, ajuste a ponta da bobina para fora, conforme as imagens a seguir:



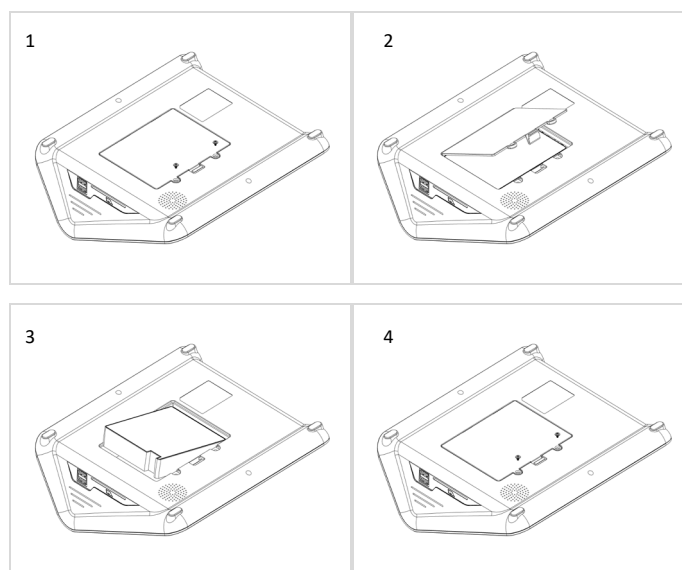
2. Não coloque o papel de cabeça para baixo. Caso contrário, a impressora não irá funcionar.
3. Após instalar a fonte de alimentação e inserir a bobina, ligue o equipamento pressionando o botão “Power” localizado na parte superior do gabinete. A inicialização do sistema levará apenas alguns segundos.



1.6. BATERIA² (INSTALAÇÃO E REMOÇÃO)

Para instalar a bateria, realize os seguintes procedimentos:

1. Remova os dois parafusos da tampa inferior;
2. Remova a tampa da bateria;
3. Gire a bateria em 180° e instale-a;
4. Insira a tampa novamente.



² Item opcional

1.7. DÚVIDAS E INFORMAÇÕES ADICIONAIS

Para mais informações sobre, drivers, manuais, suporte técnico, e os nossos produtos, acesse www.sweda.com.br.



1ª Edição – agosto de 2018