

# MONITOR CLIENTE SMC-9

## GUIA RÁPIDO DO USUÁRIO



### INTRODUÇÃO

Este guia tem caráter técnico-informativo, sendo propriedade da Sweda. Todos os direitos reservados. Nenhuma parte deste guia pode ser reproduzida ou armazenada por processo mecânico, eletrônico, de fotocópia, de gravação ou de qualquer outro tipo sem autorização prévia e por escrito da Sweda.

Todos os cuidados foram tomados na preparação deste guia. Entretanto, a Sweda não assume nenhuma responsabilidade por erros, imprecisões ou omissões em seu conteúdo, assim como por quaisquer tipos de danos, perdas ou lucros cessantes decorrentes do uso das informações aqui contidas.

As informações contidas neste guia estão sujeitas a alterações sem aviso prévio.

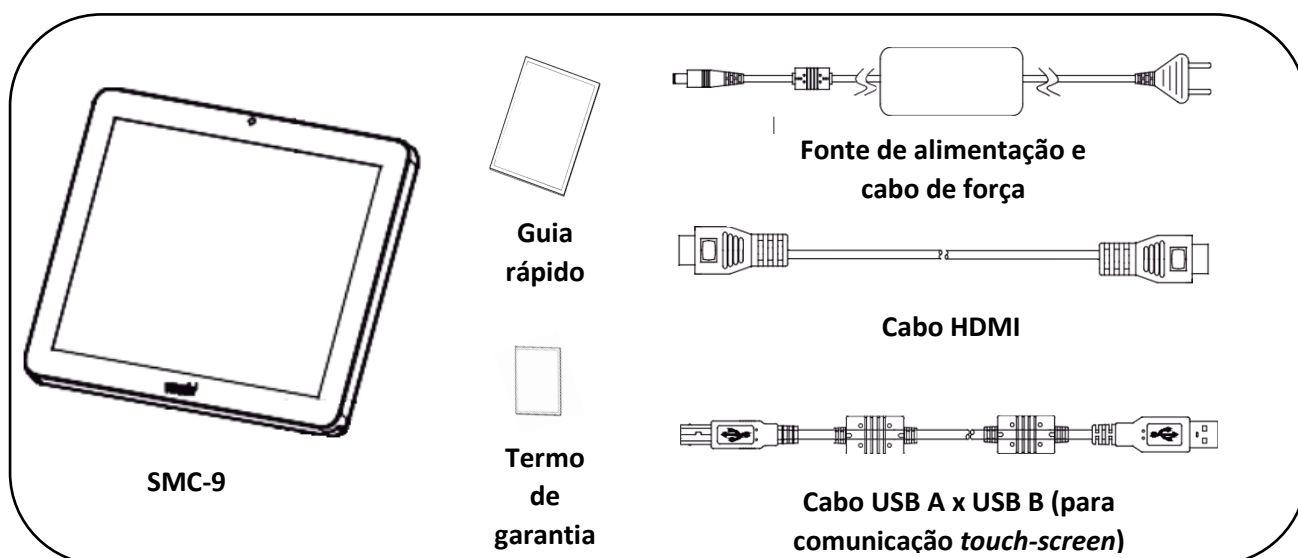
### SOBRE O PRODUTO

Conheça o novo Monitor Cliente Sweda SMC-9 para PDV e melhore a experiência de compra de seus clientes. Ideal para consulta dos itens de compra na frente de caixa, assim como publicidade de produtos e promoções. Muito mais facilidade para seus clientes na hora da compra.

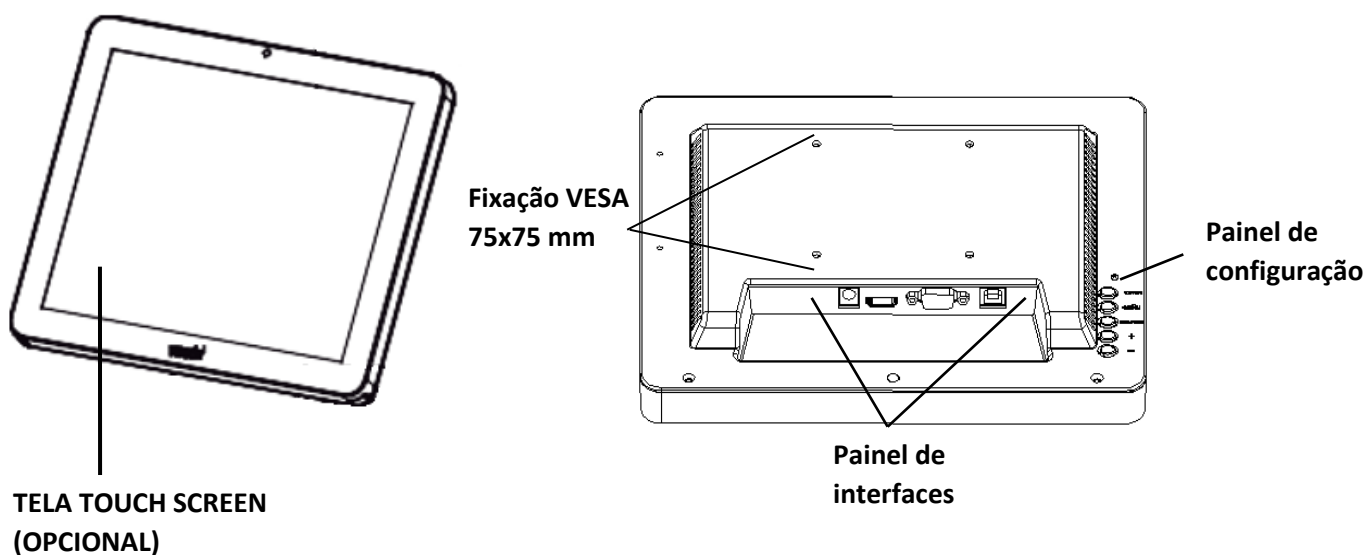
Discreto e compacto, também permite a montagem em fixação VESA de 75x75 mm. (Disponível também na versão SMC-9T, *touch-screen*)

## CONTEÚDO DA CAIXA

- SMC-9 / SMC-9T (Verifique a versão do equipamento na caixa do produto)
- Fonte de alimentação;
- Cabo de força;
- Cabo USB A x USB B<sup>1</sup>;
- Cabo HDMI;
- Guia rápido do usuário;
- Termo de garantia do produto.



## VISÃO GERAL DO PRODUTO

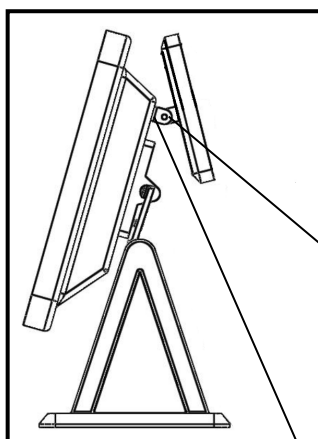


<sup>1</sup> Apenas para a versão SMC-9T

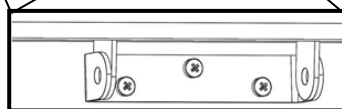
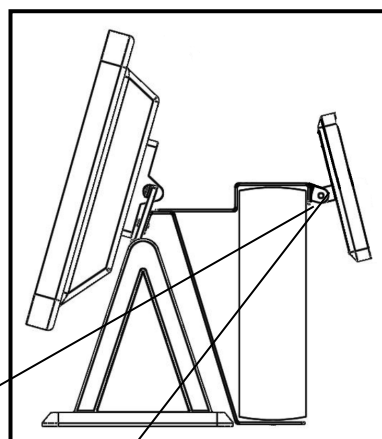
## INSTALANDO O EQUIPAMENTO

- O local de instalação deve ser arejado, longe da incidência de raios solares, umidade, vapores e poeira;
- A fonte deste produto contempla a faixa de 100-240VAC.
- Para a versão **SMC-9T**, é necessário conectar ao computador o cabo USB que acompanha a solução para o uso do *touch-screen*.
- Para fixar o seu SMC-9, utilize o suporte incluso no produto (**já compatível com o monitor Sweda SMT-200, ou a Solução Mobox Garnet**), ou fixe de acordo com sua preferência utilizando o padrão VESA 75x75mm.

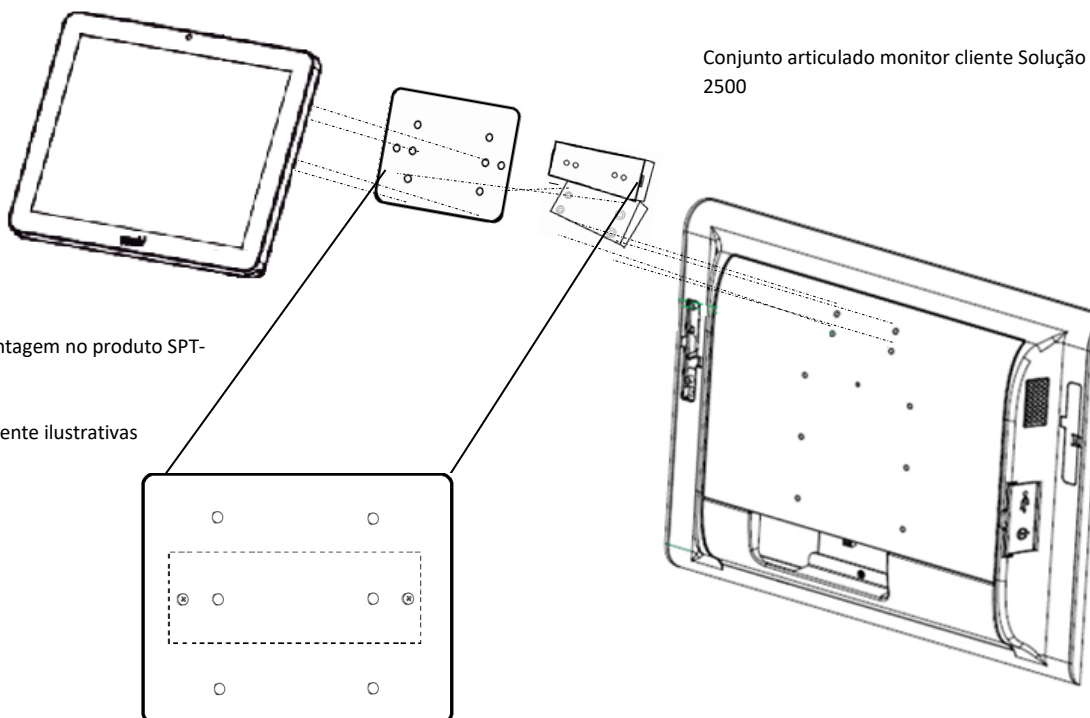
Conjunto articulado monitor cliente SMT-200



Conjunto articulado monitor cliente Solução Mobox Garnet



Exemplos de montagem nos produtos SMT-200/Solução Mobox Garnet



Exemplo de montagem no produto SPT-2500

Imagens meramente ilustrativas

## DESTAQUE

- Compatível com as soluções SMT-200, Garnet e SPT-2500
- Baixo consumo de energia;
- Compacto;
- Alta resolução;
- Montagem em fixação VESA 75x75 mm.

## LIMPEZA EXTERNA DO EQUIPAMENTO

Utilize um pano macio levemente umedecido em água ou detergente neutro. Nunca use substâncias químicas, como álcool ou solventes similares, para se evitar possíveis danos ao produto.

## DÚVIDAS E INFORMAÇÕES ADICIONAIS

Para mais informações sobre o produto, leia o QR Code, ou acesse [www.sweda.com.br](http://www.sweda.com.br).



Sweda Informática Ltda.  
Rua Dona Brígida, 713 – Vila Mariana  
04111-081 – São Paulo – SP  
[www.sweda.com.br](http://www.sweda.com.br)

113005 - 1ª Edição